

## 主要功能及特点



- 压铸铝散热器：散热性能优异，结构紧凑；
- 单模组200瓦，可组合最大1200瓦；
- 内置防水呼吸阀：平衡灯体内外温度和湿度；
- 角度调节器：实现精准安装，最大可调节270度；
- 4毫米厚L型支架：抗风等级17；
- 高光效30 30和5050灯珠方案：光效最高 180流明/瓦；
- 一体式线缆卡槽：线缆布局更加简洁；
- 高强度透镜：实现IK08, 玻璃盖方案：可应用于恶劣环境；
- 专业配光:均光30°/45°/60°/90°，140°\*80°/120°\*40°\*60°；



## 主要技术参数



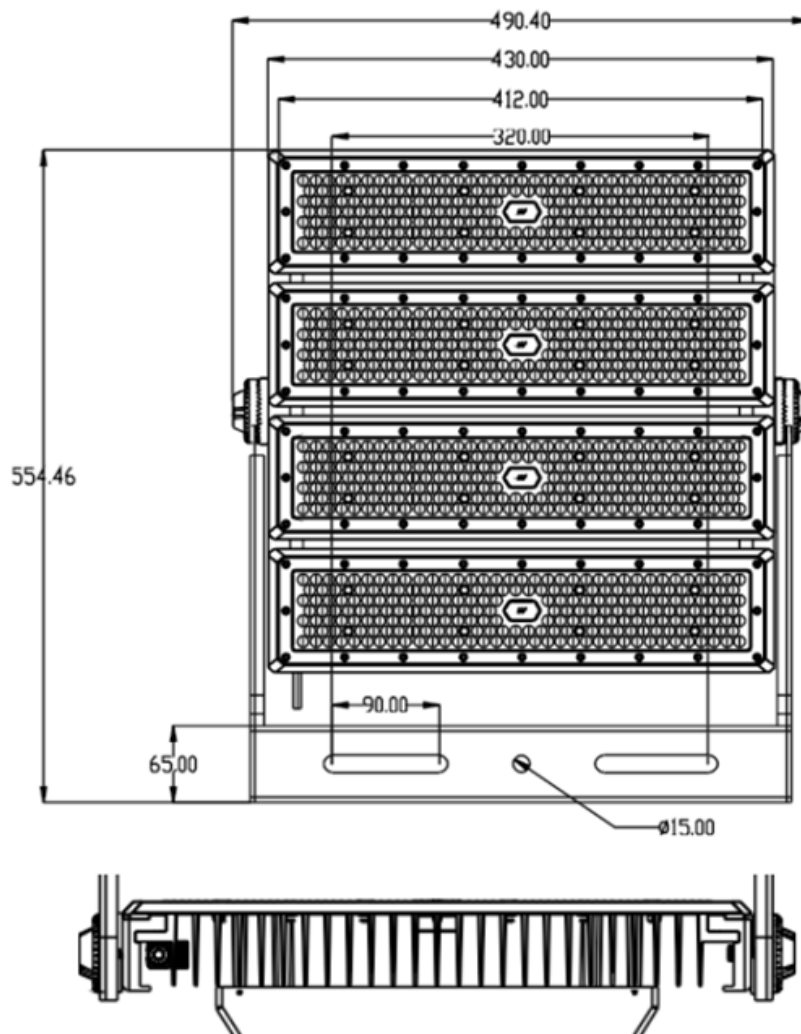
电气参数			
工作电压	AC100-277V		
电源频率	50Hz ~ 60Hz	额定功率	180W-800W(供选择)
功率因素	>0.95	光效	160lm/W±5%
芯 片	Lumileds/三安	显示指数	Ra>70,Ra>80
发光角度	均光 30°/45°/60°/90°偏光 80°*140°/120°*40°*60°		
其他参数			
工作温度	-35°C ~ +50°C	环境湿度	10% ~ 95% (不凝结)
防护等级	IP66	参考重量	见选型表
质 保	5年		

## 选型指南



型号	ZYX-QG5-1	ZYX-QG5-2	ZYX-QG5-3	ZYX-QG5-4
功率	180-200W	360-400W	540-600W	720-800W
产品尺寸 (mm)	150*490*140	315*490*155	428*490*155	555*490*155
外箱尺寸 (mm)	510*180*170	510*350*180	510*460*180	510*580*180
净重/毛重	4.5KG/5.5KG	8.5KG/9.5KG	12.5KG/13.5KG	16KG/17.5KG

## 安装尺寸图



尺寸图 (单位: mm)

## 应用领域

主要应用于隧道照明, 绿化景观照明, 地下停车场照明, 公园行人道照明, 仓库厂房照明。



## 注意事项

- 本产品工作时会有略有温升, 属于正常情况。
- 在产品工作的时候, 请勿打开灯体任何部分, 防止发生危险。
- 本产品为密封结构, 非专业维修人员请勿拆装, 一经发现, 本公司一律不予保修。

